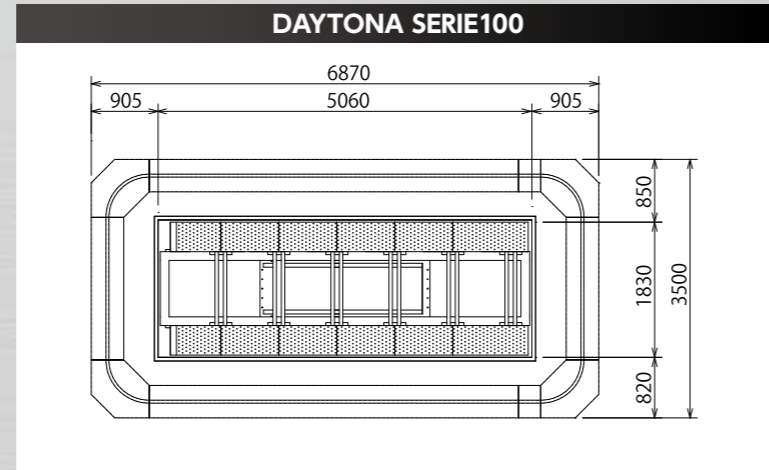


SPANESI®

ユニバーサルジグ修正機シリーズ
寸法一覧

DAYTONA SERIE100
SERIE100 TIGER Bench



PAINTING TOMORROW®

SPANESI®

ユニバーサルジグ修正機シリーズ

DAYTONA SERIE100

デイトナセリエ100

レールシステム『DAYTONA』とユニバーサルジグ修正機『SERIE100』を融合させ、3本のタワーが標準装備となる最上位モデル



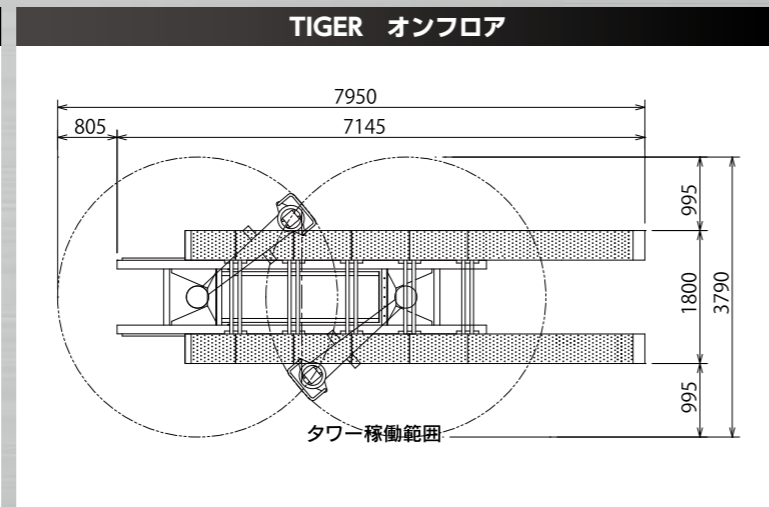
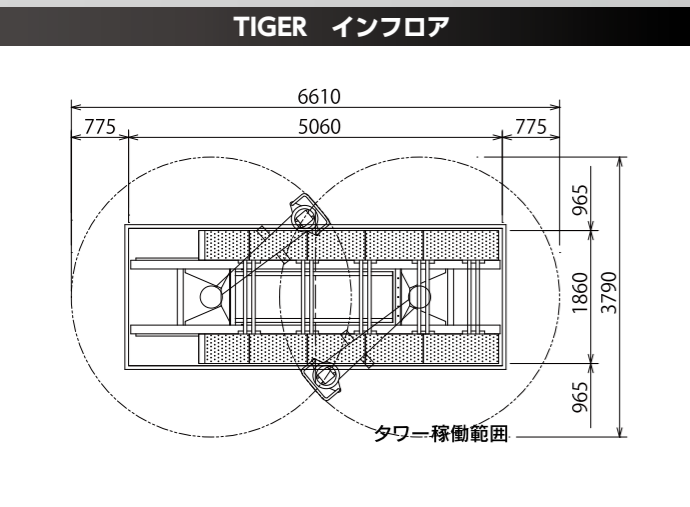
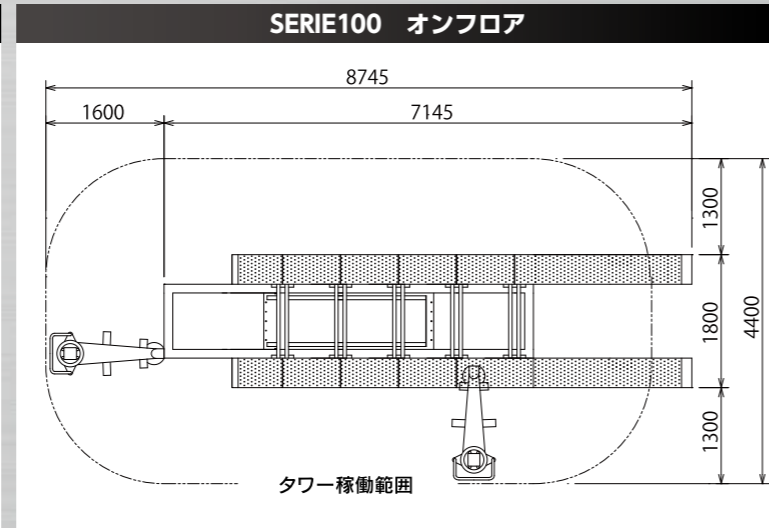
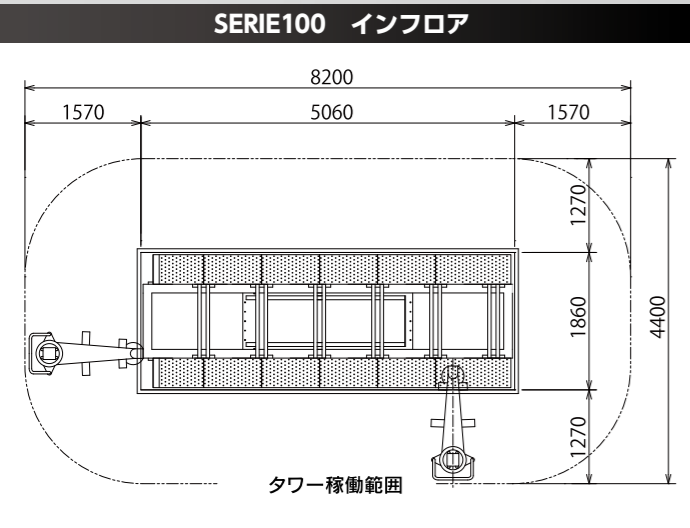
レールの連結が可能のため、2ベイ、3ベイなどのカスタマイズも自由に設計できます。



DAYTONA SERIE100

SPEC	
型式	S-SER-DAYIN1-3T-SL
レールサイズ	W3500×L6870mm
タワー能力	10ton
タワー接続箇所	360°設置可能
リフト能力	5ton
最大リフト高	975mm
電源	三相 200V 2.2kW
タワー数	3本
クロスビーム	6本
スライディングベース	12個
コントロールBOX	1台
フルジグセット	1式
マクファーンソンメジャーリングシステム	1式
インフロアキット	1式

※修正機は、「TIGER Bench」へ変更できます



日本輸入総代理店

大塚刷毛製造株式会社

本社 マーケティング部 オートアフターマーケット課
〒160-8511 東京都新宿区四谷4-1 TEL: 03-3355-4374 FAX: 03-3352-2915
URL: <https://www.maru-t.co.jp> E-mail: body-repair.grp@maru-t.co.jp

- 東京支店 ☎ 03(3357)4316 ☎ 03(3357)5557
- 大阪支店 ☎ 06(6462)8011 ☎ 06(6462)8014
- 九州支店 ☎ 092(473)6511 ☎ 092(473)6515
- 名古屋支店 ☎ 052(909)5255 ☎ 052(909)5258
- 神奈川支店 ☎ 045(921)4711 ☎ 045(921)3667
- 埼玉支店 ☎ 048(297)6081 ☎ 048(297)6080
- 千葉支店 ☎ 047(433)1811 ☎ 047(434)3202
- 仙台支店 ☎ 022(390)0711 ☎ 022(288)0876
- 沖縄営業所 ☎ 098(882)9690 ☎ 098(944)2160
- 広島営業所 ☎ 082(234)4411 ☎ 082(234)4166
- 四国営業所 ☎ 087(840)0388 ☎ 087(840)0399
- 兵庫営業所 ☎ 078(924)8411 ☎ 078(924)8415
- 京都営業所 ☎ 075(691)8511 ☎ 075(691)8574
- 北陸営業所 ☎ 076(173)8060 ☎ 076(173)8030

- 浜松営業所 ☎ 053(465)7952 ☎ 053(465)7912
- 静岡営業所 ☎ 054(286)5622 ☎ 054(283)6444
- 長野営業所 ☎ 0263(27)4781 ☎ 0263(27)5039
- 城南営業所 ☎ 044(287)7100 ☎ 044(287)7101
- 城西営業所 ☎ 03(3530)9891 ☎ 03(3530)9890
- 城東営業所 ☎ 03(5242)8111 ☎ 03(5242)1300
- 多摩営業所 ☎ 042(369)8611 ☎ 042(369)8621
- 茨城営業所 ☎ 029(821)2571 ☎ 029(821)2508
- 栃木営業所 ☎ 028(659)3391 ☎ 028(659)3345
- 群馬営業所 ☎ 027(361)4311 ☎ 027(361)4870
- 新潟営業所 ☎ 025(286)4891 ☎ 025(286)8876
- 郡山営業所 ☎ 024(991)0222 ☎ 024(991)0365
- 札幌営業所 ☎ 011(873)6600 ☎ 011(873)6500

32200911 0569

大塚刷毛製造株式会社

SERIE100 セリエ100

タワー2本・マクファーソンメジャーリングシステム・フルジグセットが標準装備! 大きく損傷した車にも対応します。

インフロタイプ [埋め込み式]

床面と修正機がフラットになるため車の乗り込みがスムーズに行えます。また、インフロキット(2段リフト)は標準装備となります。



オンフロタイプ [床置き式]

土間工事不要で、キャスター付のため移動も可能。



TIGER Bench タイガーベンチ

タワーは前後にセットでき、タワー接続部から旋回可能なため、あらゆる部位の引き作業に対応。

オンフロタイプ [床置き式]



インフロタイプ [埋め込み式]

フルジグセット

修正作業を効率的に行うためのジグが揃ったタイガーベンチ最上位モデル。標準仕様で最大10点固定が可能。



ミニジグセット

SPANESI ユニバーサルジグ修正機の入門モデル。必要最低限のジグをセットにして、最大6点固定まで対応。



SERIE100

SPEC	インフロ	オンフロ
型式	S-P2B5MH155INF2TSL	S-P2B5MH155ONF2T
本体サイズ	W1800×L5000mm	W1800×L5000×H400mm
タワー能力	10ton	
タワー接続箇所	12箇所	
リフト能力	5ton	
最大リフト高	975mm	1550mm
電源	三相 200V 2.2kW	
タワー数	2本	
クロスビーム	6本	5本
スライディングベース	12個	10個
コントロールBOX	1台	
フルジグセット	1式	
マクファーソンメジャーリングシステム	1式	
インフロキット	1式	—

SPANESI ユニバーサルジグの特長



▲ シル固定だけでなくSPANESI専用のジグにより、シルの無いすべての車種も固定が可能。

● ギヤシステムにより上下・前後の移動や上下の修正作業をラチェットにて容易に調整できます。

TIGER Bench

SPEC	フルジグセット		ミニジグセット	
	インフロ	オンフロ	インフロ	オンフロ
型式	S-TIGER5MSP4-INF	S-TIGER5MSP4-ONF	S-TIGER5MSP3-INF	S-TIGER5MSP3-ONF
本体サイズ	W1800×L5000mm	W1800×L5000×H400mm	W1800×L5000mm	W1800×L5000×H400mm
タワー能力	10ton			
タワー接続箇所	前後2箇所			
リフト能力	5ton			
最大リフト高	1100mm	1550mm	1100mm	1550mm
電源	三相 200V 2.2kW			
タワー数	1本			
クロスビーム	5本			
スライディングベース	10個		6個	
コントロールBOX	1台			
フルジグセット	1式		—	
ミニジグセット	—		1式	