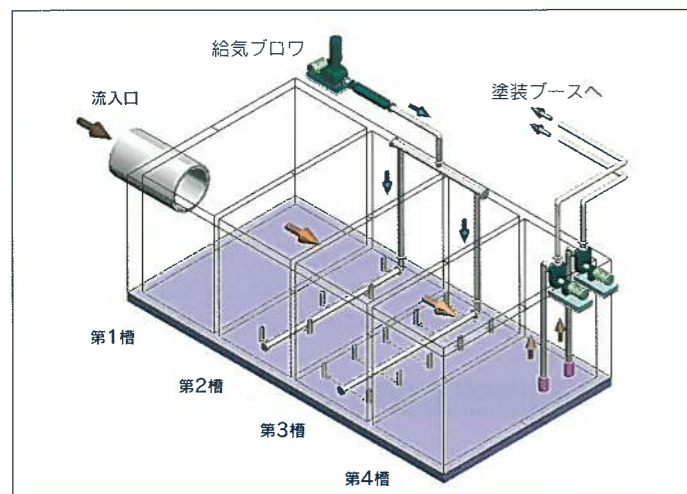


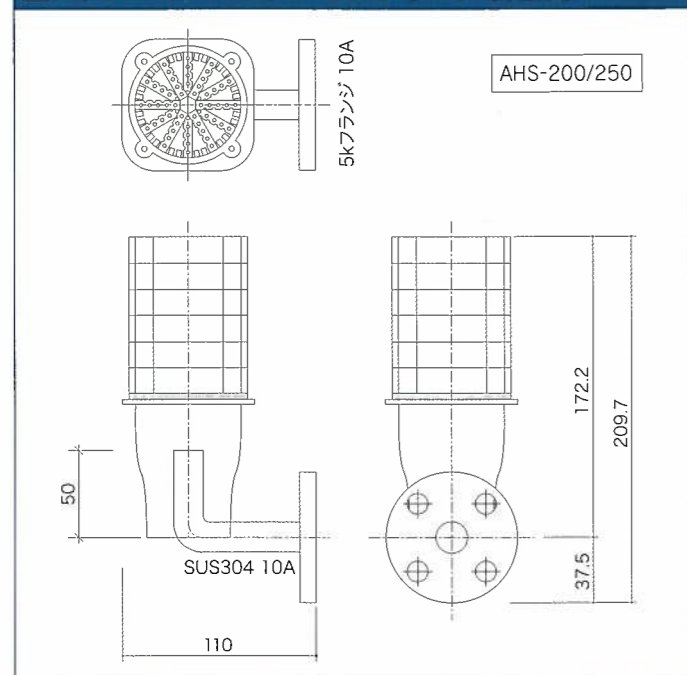
■アクアハイジェッター (水深600mm以上)



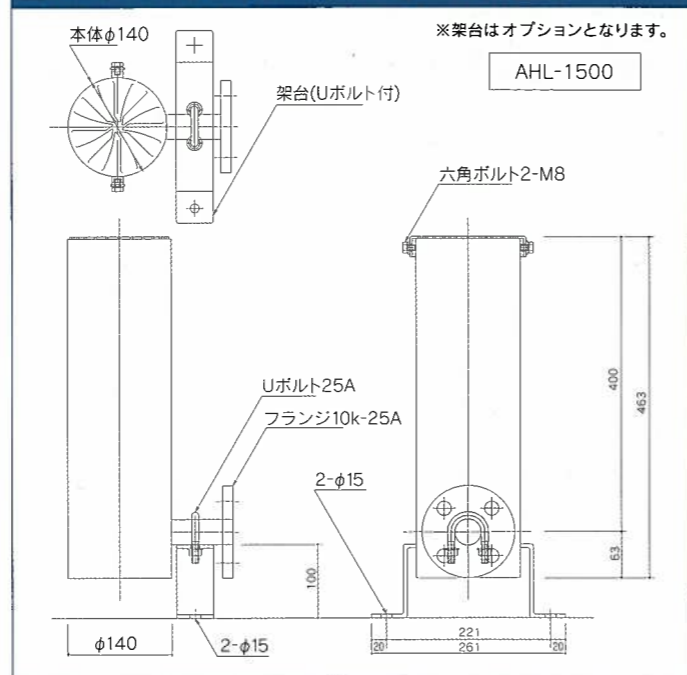
■設置例(集中ピット)



■アクアハイジェッターAHSシリーズ 詳細図



■アクアハイジェッターAHLシリーズ 詳細図



■アクアハイジェッターの仕様

型式	適応風量	本体サイズ
AHS-200L	175~225L/min	D110×H210mm
AHS-250L	225~275L/min	D110×H210mm
AHL-1500L	800~1200L/min	D223×H463mm

■1m³あたり必要エア量

- 腐敗防止: 80L/min以上
- 通常浄化: 100L/min以上
- 高負荷浄化: 120L/min以上

※仕様は予告なく変更することがあります。

製造元: 株式会社 アイエンス

発売元

ⓧ大塚刷毛製造株式会社

本社 営業開発課 塗装設備グループ
〒160-8511 東京都新宿区四谷4-1
URL <http://www.maru-t.co.jp>

TEL 03-3355-4374 FAX 03-3352-2915
E-mail industry@maru-t.co.jp

東京支店 ☎03(3357)4316 ☎03(3357)5557
大阪支店 ☎06(6532)3201 ☎06(6532)3209
九州支店 ☎092(473)6511 ☎092(473)6515
名古屋支店 ☎052(909)5255 ☎052(909)5258
神奈川支店 ☎045(921)4711 ☎045(921)3667
埼玉支店 ☎048(297)6081 ☎048(297)6080
千葉支店 ☎047(433)1811 ☎047(434)3202

仙台支店 ☎022(236)7311 ☎022(236)7543
沖縄営業所 ☎098(882)9690 ☎098(944)2160
広島営業所 ☎082(234)4411 ☎082(234)4166
四国営業所 ☎087(840)0388 ☎087(840)0399
兵庫営業所 ☎078(924)8411 ☎078(924)8415
京都営業所 ☎075(691)8511 ☎075(691)8574
浜松営業所 ☎053(465)7952 ☎053(465)7912

静岡営業所 ☎054(286)5622 ☎054(283)6444
長野営業所 ☎0263(27)4781 ☎0263(27)5039
湘南営業所 ☎0463(53)0011 ☎0463(53)0022
城南営業所 ☎044(287)7100 ☎044(287)7101
城西営業所 ☎03(3530)9891 ☎03(3530)9890
城東営業所 ☎03(5242)8111 ☎03(5242)1300
多摩営業所 ☎042(369)8611 ☎042(369)8621

茨城営業所 ☎029(821)2571 ☎029(821)2508
栃木営業所 ☎028(659)3391 ☎028(659)3345
群馬営業所 ☎027(361)4311 ☎027(361)4870
新潟営業所 ☎025(286)4891 ☎025(286)8876
郡山営業所 ☎024(991)0222 ☎024(991)0365
札幌営業所 ☎011(873)6600 ☎011(873)6500

32990501-0307

循環水浄化システム

ⓧアクアハイジェッター

ⓧAQUA HIJETTER



水の腐敗臭の削減

スラッジの不粘着化

塗料スラッジの減量

循環水の交換回数の減少

ⓧ大塚刷毛製造株式会社



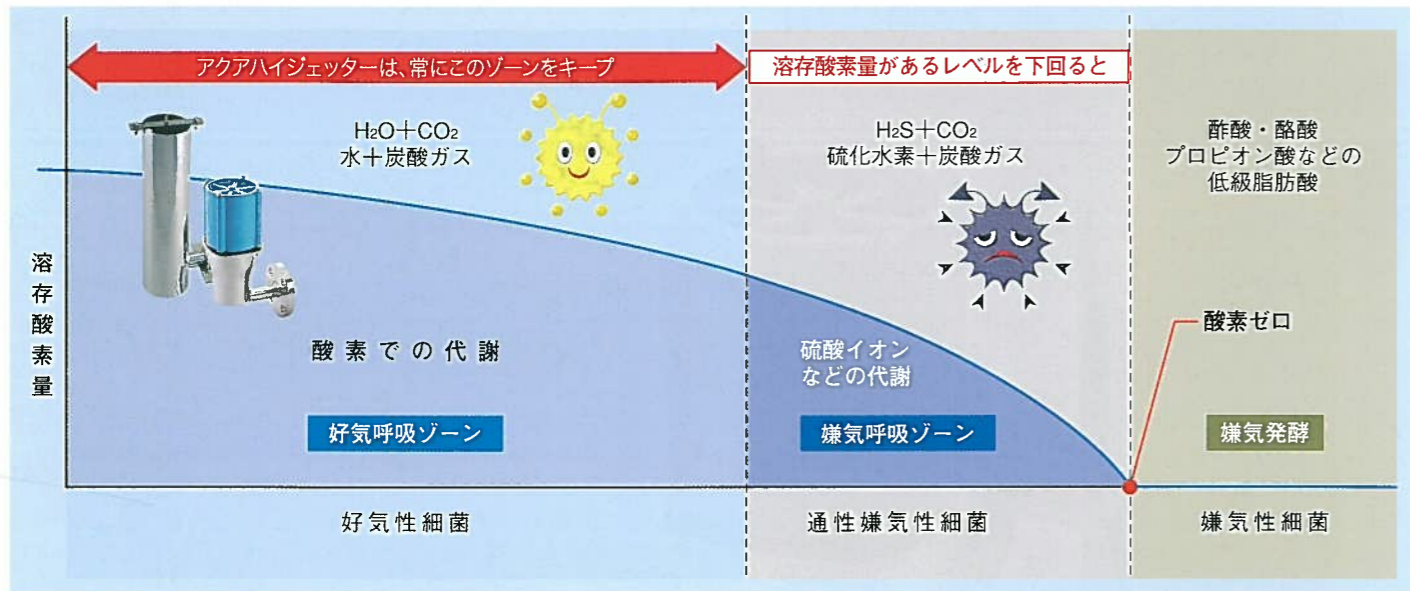
エアレーションと微生物の最強コンビネーション

「アクアハイジェッター」は、湿式塗装ブース等の循環水に特有の腐敗臭を削減するとともに、塗料スラッジの不粘着化と減量を実現。独自の特殊エアレーションと、好気性細菌の働きで循環水槽内を効果的に浄化改善します。さまざまな集中ピットに対応し、水質改善による循環水の交換や槽内の清掃回数の低減など循環水のさまざまな悩みを解消。また、ISOの認証取得や更新などにも役立つ、循環水浄化システムです。

微生物を活性化する溶存酸素を作りだす

「アクアハイジェッター」は特殊な散気方法で微細気泡を発生させ、水槽内の溶存酸素濃度を高めます。酸素を隅々まで行きわたらせることで、微生物の好気呼吸をサポートし、代謝や分解能力を最大限まで引き出します。

微生物の種類と代謝の違い



同重量あたりの酸素消費量の比較



超微細トルネード気泡と強力攪拌力で、濃厚・大量の循環水にも抜群の効果を発揮。

水深の深い大容量の循環水槽に、特殊循環式エアレーションの超微細トルネード気泡と強力攪拌力で、循環水の分解・浄化に抜群の効果を発揮します。水深を問わず酸素溶解率が従来のエアレーターとの2~3倍。濃厚で大量の循環水にも低いランニングコストで、高効率な分解・浄化を実現します。

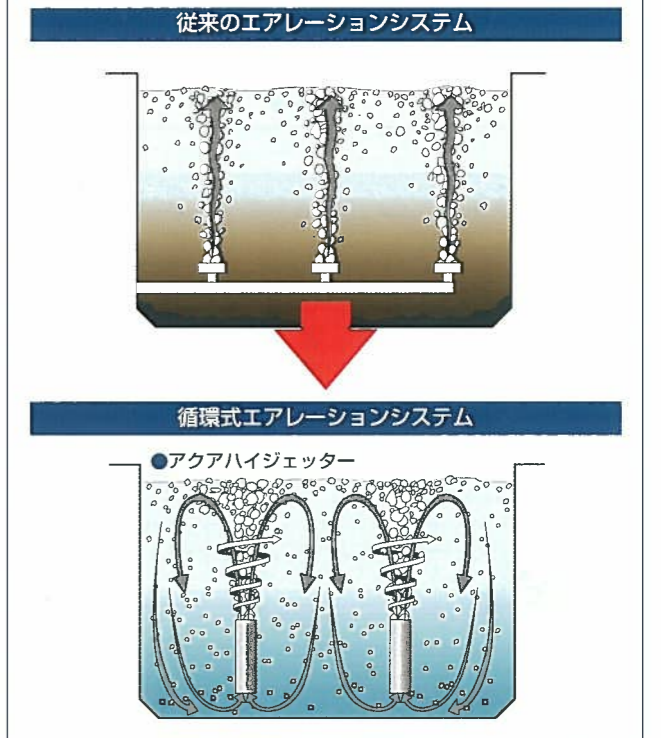


従来の散気管とはここが違う!

- 槽内全体の溶存酸素量をハイレベルで維持
- エアリフト効果により槽内底部の汚泥などの堆積物が減少

循環水浄化のポイントは循環式エアレーション

循環水槽の環境を維持するためには、好気性細菌をいかに効率よく活性させるかが、重要なポイントです。特殊循環式エアレーションを循環水槽に採用することで、高速で高効率な分解・浄化を可能にします。



システム導入前

- 水の腐敗臭に悩まされる。
- ピットの底に大量の塗料スラッジがたまる。
- スラッジ粘性が高く、掃除が大変。
- 污水回収費など、維持管理費が高い。



システム導入後

- 腐敗臭がしなくなった。
- ピットの底の塗料スラッジが大幅に減少。
- スラッジ粘性が大幅に低下、掃除が容易。
- 循環水の交換回数が減少。



A社のコスト削減例

	設置前	設置後
清掃費	¥2,400,000	¥400,000
産廃処理費	¥1,800,000	¥300,000
電気代	¥0	¥289,080
合計	¥4,200,000	¥989,080
コスト削減額	年間¥3,210,920の削減	

A社塗装工場では、アクアハイジェッター設置前は1ヶ月毎に清掃を行っていたが、設置後には11ヶ月間の連続使用とすることに成功した。

