

PAINTING TOMORROW®

AUTONOMOUS

㊦大塚刷毛製造株式会社

ハイスピード&ハイクオリティを追求



商品・サービス・技術力、
すべてに情熱を込めて
マルテは常にお客様に信頼される
ブランドを目指します。



AUTONOMOUSの優れた特長

ハイクオリティ(高品質)

AI-200 タッチパネル式遠隔サポート操作盤



洗練されたLEDタッチ
スクリーンで抜群の操作性



- 内圧自動コントロール機能により常時安定した環境を実現
- 湿度表記追加、塗装条件の管理の徹底
- フィルターの状態を3段階表示により常時確認し、交換が必要になるとエラーメッセージにてお知らせ
- 機器トラブルの発生時にはエラー内容を液晶に表示(80種)

INV インバータ制御システム

給・排気ファンの回転数を自動調整

- 常時安定したエア供給により最適な塗装環境を実現
- 内圧調整用排気モーターダンパーがないため、故障の心配がありません
- スロースタートによりモーターへの電流負荷軽減
- 必要な回転数を維持→節電効果



高効率Turbo Fun採用

シロッコファン→ターボファンへ

- モーター出力11kW
430m³/minの大風量により
水性塗装時の風速も安定
- 静圧(PA)が高く、フィルターの目詰まりによる抵抗にも強い
- ファン清掃時の労力軽減
- ベルトレスによりメンテナンスが容易



～独自の乾燥方法による作業効率の向上～

OT-700

電気ヒーターを利用した
高効率乾燥



灯油 or ガスバーナー

電気ヒーター

- 灯油orガスの消費量が少ないハイブリッド
- 設定温度までの到達時間が早い
- 設定温度到達後の温度ムラも少ない

OT-700DG

ダイレクトガスによる
高効率乾燥



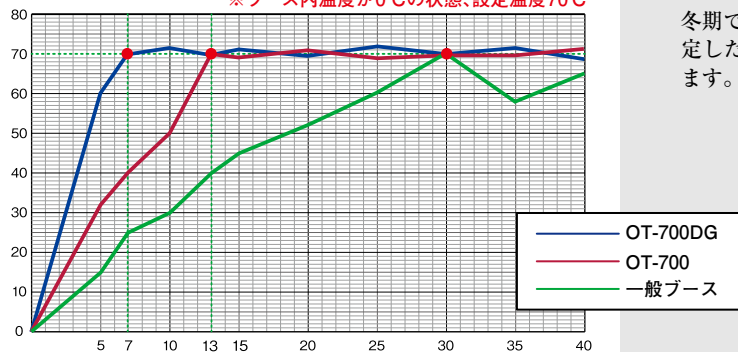
※ダイレクトガスは最寄りの
消防署の確認が必要となります。

- 熱交換器・排煙ダクト不要
- 設定温度までの到達時間が最速
- 設定温度到達後の温度ムラも少ない
- 乾燥運転後の冷却時間も早い

直火式バーナー

◆温度比較表

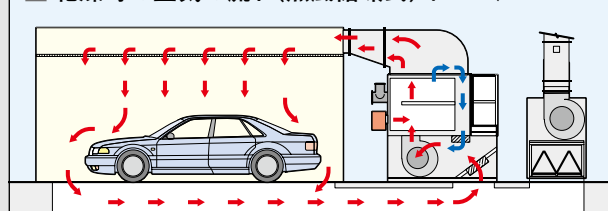
※ブース内温度が0℃の状態、設定温度70℃



冬期でも設定温度到達時間が早く、安定した温度を維持

冬期でも設定温度到達時間が従来比約1/2以下、設定温度到達以降も常に安定した温度状態で運転。ブース内温度を均一に保ち、塗膜品質を向上させます。さらに乾燥時間を短縮することで処理台数の向上にも繋がります。

■乾燥時の空気の流れ(熱風循環式)イメージ



経済性…独自の乾燥システムの採用によりランニングコストを削減、作業効率は大幅に向上

機種	一般ブース	OT-700	OT-700DG
作業時間	塗装50分+乾燥50分 (計100分)	塗装50分+乾燥30分 (計80分)	塗装50分+乾燥25分 (計75分)
灯油代(¥88/L)	¥2,340	¥264	×
電気代(¥15.51/kW)	¥290	¥1,197	¥355
ガス代(¥102/m ³)	×	×	¥1,148
作業工賃(¥7,000/h)	¥11,620	¥9,310	¥8,750
一台当たりのコスト	¥14,250	¥10,771	¥10,253
処理台数(100台/月)	¥1,425,000	¥1,077,100	¥1,025,300

差額

¥347,900

¥399,700

メンテナンス…塗装ブース導入後のフィルター交換もAUTONOMOUSならストレスフリー

①給気フィルター

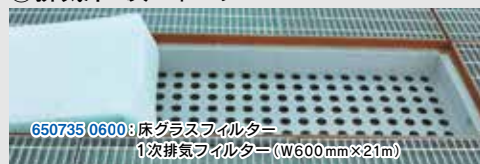


②天井フィルター

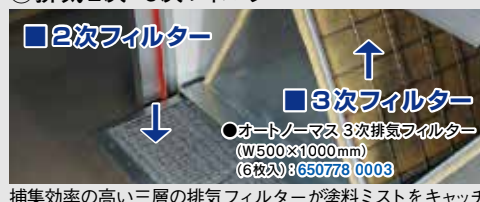


天井フィルターは一人でも交換可能。
手間のかかるフィルターメンテナンスの煩わしさを解消。

③排気床1次フィルター

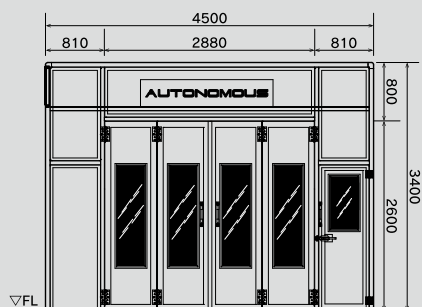


④排気2次・3次フィルター



基本本体寸法

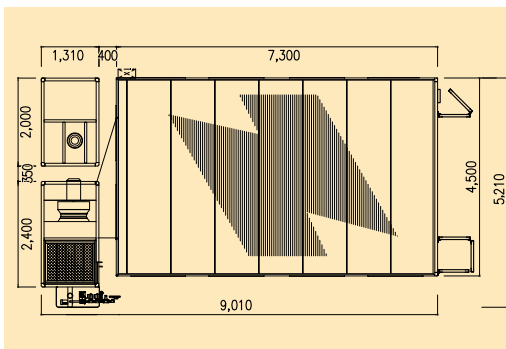
標準正面図



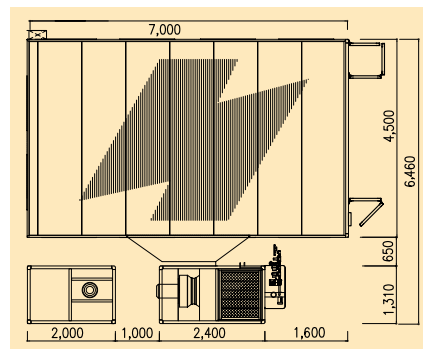
サービスドア(作業員用ドア)は正面左・右どちらか選択

設置レイアウトパターン

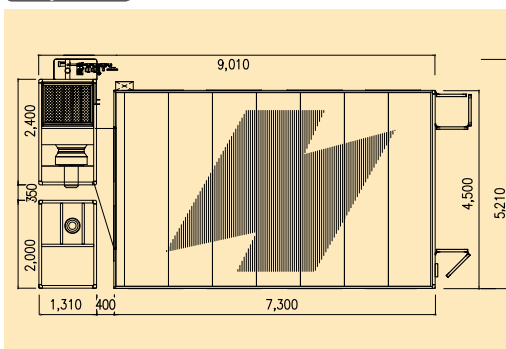
Layout A



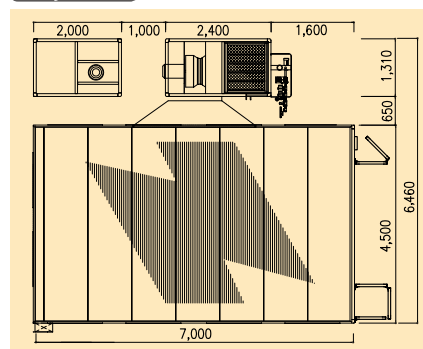
Layout C



Layout B



Layout D



AUTONOMOUS の仕様

型式	OT-700	OT-700DG
室内有効寸法	W4,400 × L7,180 × H2,740mm	
装置外形寸法	W4,500 × L7,300 × H3,400mm	
サービスドア (作業員用ドア)	W690 × H2,000mm ※正面	
断熱パネル	t50mm	
熱源	170,000kcal/h 0.4kW (灯油 or ガス) + 電気ヒーター30kW	130,000kcal/h 0.4kW (ダイレクトガス)
乾燥システム	熱風循環方式	
給・排気ファン	ターボファン三相 200V 11kW	
照明	32W×4灯式×20基 LEDオプション	
総電気容量	三相 200V 55kW	三相 200V 25kW

※仕様は改良のため、予告なく変更することがあります。

※本製品を設置の際は、労働基準監督署・消防署の確認が必要になります。

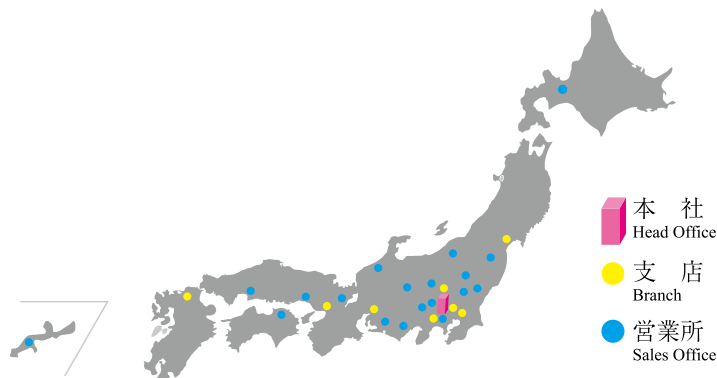
㊤大塚刷毛製造株式会社

本社 マーケティング一部 オートアフターマーケット課

〒160-8511 東京都新宿区四谷4-1

TEL: 03-3355-4374 FAX: 03-3352-2915

URL: <http://www.maru-t.co.jp> E-mail: body-repair.grp@maru-t.co.jp



東京支店 ☎ 03(3357)4316 ㊤ 03(3357)5557
大阪支店 ☎ 06(6462)8011 ㊤ 06(6462)8014
九州支店 ☎ 092(473)6511 ㊤ 092(473)6515
名古屋支店 ☎ 052(909)5255 ㊤ 052(909)5258
神奈川支店 ☎ 045(921)4711 ㊤ 045(921)3667
埼玉支店 ☎ 048(297)6081 ㊤ 048(297)6080
千葉支店 ☎ 047(433)1811 ㊤ 047(434)3202

仙台支店 ☎ 022(390)0711 ㊤ 022(288)0876
沖縄営業所 ☎ 098(882)9690 ㊤ 098(944)2160
広島営業所 ☎ 082(234)4411 ㊤ 082(234)4166
四国営業所 ☎ 087(840)0388 ㊤ 087(840)0399
兵庫営業所 ☎ 078(924)8411 ㊤ 078(924)8415
京都営業所 ☎ 075(691)8511 ㊤ 075(691)8574
北陸営業所 ☎ 076(173)8060 ㊤ 076(173)8030

浜松営業所 ☎ 053(465)7952 ㊤ 053(465)7912
静岡営業所 ☎ 054(286)5622 ㊤ 054(283)6444
長野営業所 ☎ 0263(27)4781 ㊤ 0263(27)5039
城南営業所 ☎ 044(287)7100 ㊤ 044(287)7101
城西営業所 ☎ 03(3530)9891 ㊤ 03(3530)9890
城東営業所 ☎ 03(5242)8111 ㊤ 03(5242)1300
多摩営業所 ☎ 042(369)8611 ㊤ 042(369)8621

茨城営業所 ☎ 029(821)2571 ㊤ 029(821)2508
栃木営業所 ☎ 028(659)3391 ㊤ 028(659)3345
群馬営業所 ☎ 027(361)4311 ㊤ 027(361)4870
新潟営業所 ☎ 025(286)4891 ㊤ 025(286)8876
郡山営業所 ☎ 024(991)0222 ㊤ 024(991)0365
札幌営業所 ☎ 011(873)6600 ㊤ 011(873)6500